

SWG Stahl-Wandgehäuse

Konfiguration:

- Türe Band rechts (wechselbar), Doppeltürig
- Schloss mit Doppelbart 5 mm
- unten Einführungsschlitz mit Abdeckplatte
- Montagebolzen seitlich für Rostbefestigungsprofil
- Montageplatte Stahl verzinkt
- Rückwand mit Gewindehülsen M8
- RAL 7035 Struktur

Zulassung: IEC 62208; EN 61439-2; IK10

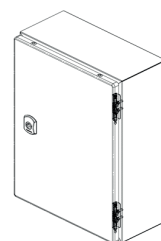
Lieferfrist: ca. 2-3 Arbeitstage



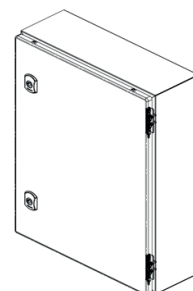
Eintürig, IP66				
Breite	Höhe	Tiefe	Gewicht	Version
250	300	150	5 kg	1
300	300	210	7 kg	1
300	400	150	7 kg	1
400	400	210	10 kg	1
400	500	210	12 kg	2
400	600	210	14 kg	2
400	600	260	16 kg	2
500	500	210	14 kg	2
500	600	210	17 kg	2
500	600	260	19 kg	2
500	700	210	19 kg	2
500	700	260	21 kg	2
600	400	210	15 kg	1
600	600	210	20 kg	2
600	600	260	22 kg	2
600	600	300	24 kg	2
600	800	210	30 kg	2
600	800	260	33 kg	2
600	800	300	35 kg	2
600	1000	260	39 kg	3
600	1000	300	42 kg	3
600	1200	300	49 kg	5
800	800	210	38 kg	2
800	800	260	41 kg	2
800	800	300	44 kg	2
800	1000	260	49 kg	3
800	1000	300	54 kg	3
800	1200	300	62 kg	5
1000	1000	300	58 kg	3
1000	1200	300	68 kg	3

Doppeltürig, IP54				
Breite	Höhe	Tiefe	Gewicht	Version
800	600	300	29 kg	4
1000	1000	300	58 kg	4
1000	1200	300	68 kg	6
1000	1400	300	78 kg	6
1200	1200	300	79 kg	6

Verfügbares Zubehör
Wandbefestigungslaschen SWG
Rückwanddichtung Wandmontage SWG
Transportringschrauben Set zu SWG
Rostbefestigungsprofil
Türschalter SWG
Reiberschloss 4-kant Dorn 6, 7, 8 mm
Reiberschloss 3-kant Dorn 7, 8 mm
Reiberschloss mit Schlitz 14 x 2 mm
Reiberschloss Olivgriff
Olivgriff verb. für baus. Zylindereinbau
Reiberschloss mit Kabaolive 5000
Moosgummi Einführungen
19" Montageschiene
Mastmontage-Set



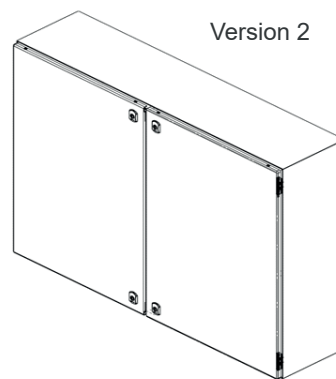
Version 1



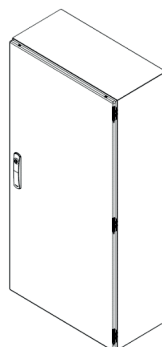
Version 2



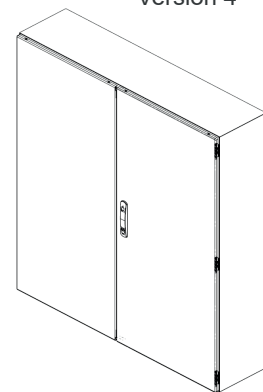
Version 3



Version 4



Version 5

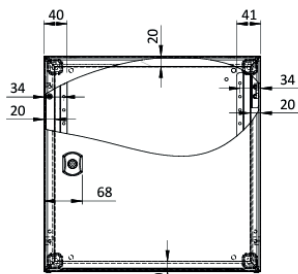


Version 6

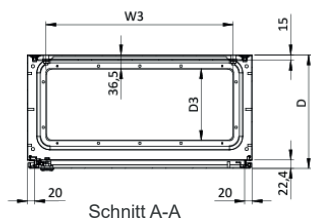
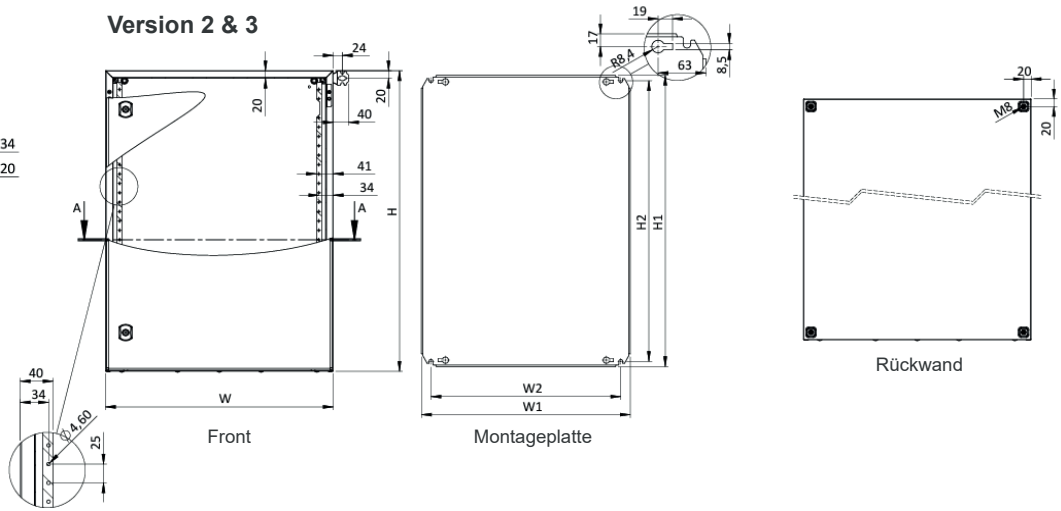
SWG Stahl-Wandgehäuse

Technische Zeichnung:

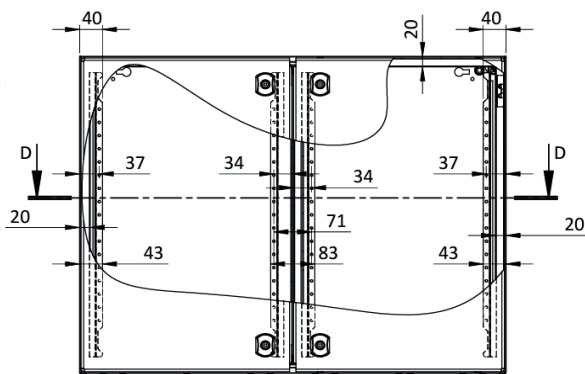
Version 1



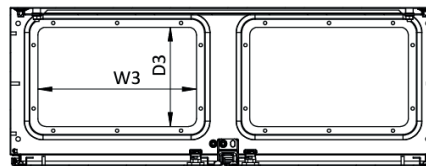
Version 2 & 3



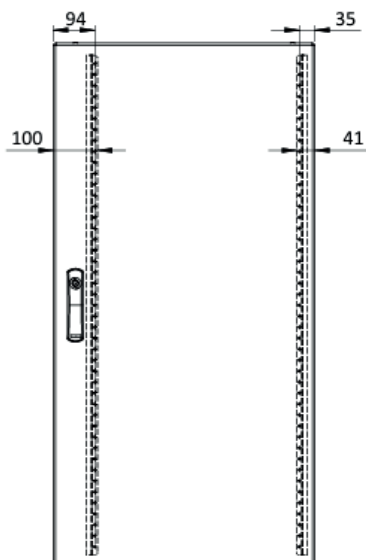
Version 4



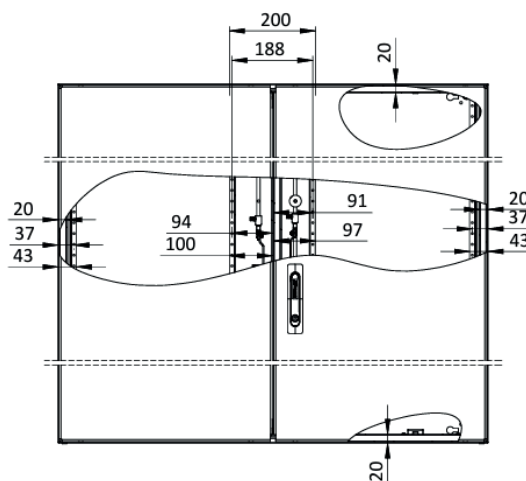
Schnitt D-D



Version 5



Version 6



SWG Stahl-Wandgehäuse

Einteilung Moosgummi-Einführungen:

Produkte Nr.	Schrankbreite	Tiefe	Anzahl	Dimension (BxT)
swmg230145	300	210	1	230 x 145 mm
swmg330145	400	210	1	330 x 145 mm
swmg330145	400	260	1	330 x 145 mm
swmg330220	400	300	1	230 x 220 mm
swmg430145	500	210	1	430 x 145 mm
swmg430145	500	260	1	430 x 145 mm
swmg430220	500	300	1	430 x 220 mm
swmg530145	600	210	1	530 x 145 mm
swmg530145	600	260	1	530 x 145 mm
swmg530220	600	300	1	530 x 220 mm
swmg330145	800	210	2	330 x 145 mm
swmg330145	800	260	2	330 x 145 mm
swmg330220	800	300	2	330 x 220 mm
swmg430220	1000	300	2	430 x 220 mm
swmg530220	1200	300	2	530 x 220 mm