

# Coffret en acier SWG

## Exécution :

- Porte simple avec charnières à droite (réversible) ou double battant
- Serrure à panneton double 5 mm
- Dessous avec fente et plaque de recouvrement
- Boulons latéraux pour ajout de profilés de montage
- Platine de montage en acier zingué
- Paroi arrière avec douilles filetées M8
- RAL 7035 structuré

**Certification :** IEC 62208 ; EN 61439-2; IK10

**Délai de livraison :** env. 2-3 jours ouvrables



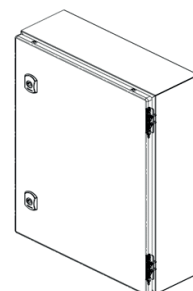
Porte simple, IP66				
L.	H.	P.	Poids	Version
250	300	150	5 kg	1
300	300	210	7 kg	1
300	400	150	7 kg	1
400	400	210	10 kg	1
400	500	210	12 kg	2
400	600	210	14 kg	2
400	600	260	16 kg	2
500	500	210	14 kg	2
500	600	210	17 kg	2
500	600	260	19 kg	2
500	700	210	19 kg	2
500	700	260	21 kg	2
600	400	210	15 kg	1
600	600	210	20 kg	2
600	600	260	22 kg	2
600	600	300	24 kg	2
600	800	210	30 kg	2
600	800	260	33 kg	2
600	800	300	35 kg	2
600	1000	260	39 kg	3
600	1000	300	42 kg	3
600	1200	300	49 kg	5
800	800	210	38 kg	2
800	800	260	41 kg	2
800	800	300	44 kg	2
800	1000	260	49 kg	3
800	1000	300	54 kg	3
800	1200	300	62 kg	5
1000	1000	300	58 kg	3
1000	1200	300	68 kg	3

Porte double, IP54				
L.	H.	P.	Poids	Version
800	600	300	29 kg	4
1000	1000	300	58 kg	4
1000	1200	300	68 kg	6
1000	1400	300	78 kg	6
1200	1200	300	79 kg	6

Accessoires disponibles
Equerres de fixation murale SWG
Joint étanche pour montage mural SWG
Anneaux de transport SWG
Profil de montage latéral
Contact de porte SWG
Serrure à pêne, tourillon carré 6, 7, 8 mm
Serrure à pêne, triangle 7, 8 mm
Serrure à pêne, fente 14x2 mm
Serrure à pêne, poignée olive
Poignée olive préparée pour cylindre
Poignée olive et cylindre Kaba 5000
Cache-fente en mousse
Profils de montage 19"
Set pour montage sur mât



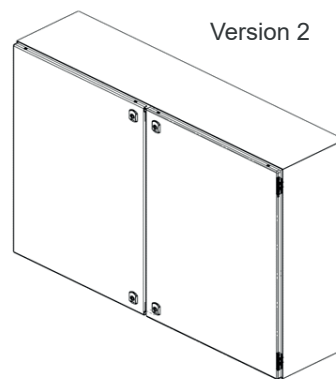
Version 1



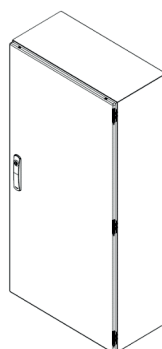
Version 2



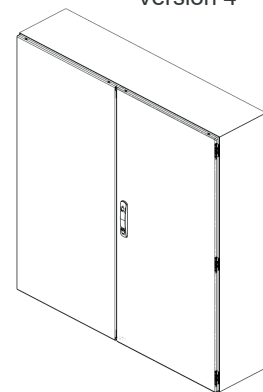
Version 3



Version 4



Version 5

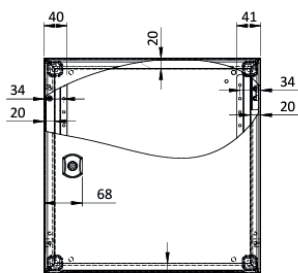


Version 6

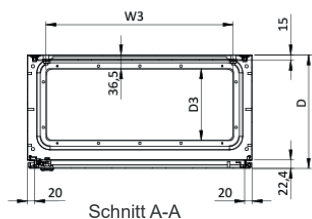
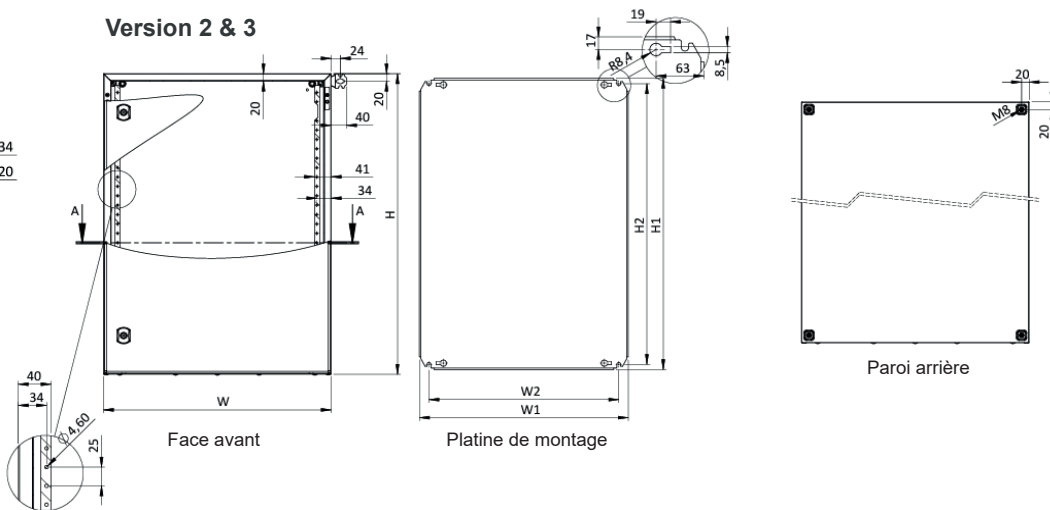
# Coffret en acier SWG

## Dessins techniques :

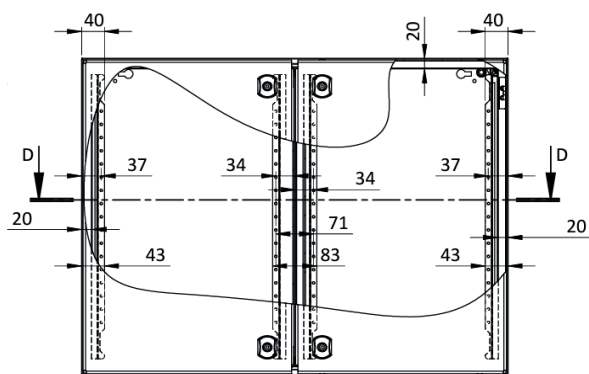
### Version 1



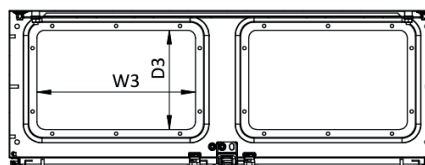
### Version 2 & 3



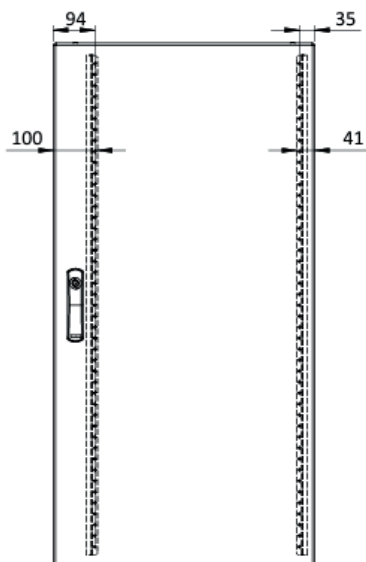
### Version 4



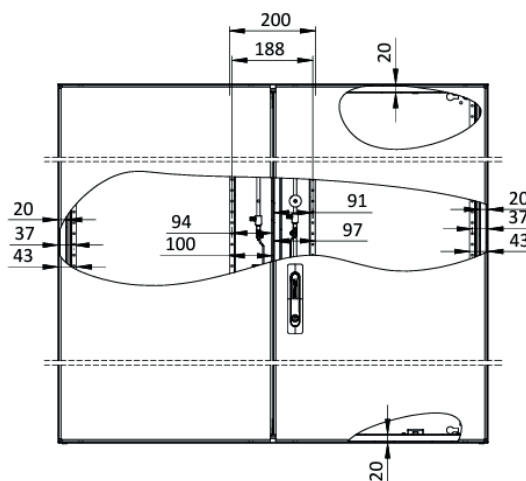
Schnitt D-D



### Version 5



### Version 6



# Coffret en acier SWG

## Détail des entrées de câbles avec cache-fente en mousse :

Type no	Largeur	Prof.	Nombre	Dimension (LxP)
swmg230145	300	210	1	230 x 145 mm
swmg330145	400	210	1	330 x 145 mm
swmg330145	400	260	1	330 x 145 mm
swmg330220	400	300	1	230 x 220 mm
swmg430145	500	210	1	430 x 145 mm
swmg430145	500	260	1	430 x 145 mm
swmg430220	500	300	1	430 x 220 mm
swmg530145	600	210	1	530 x 145 mm
swmg530145	600	260	1	530 x 145 mm
swmg530220	600	300	1	530 x 220 mm
swmg330145	800	210	2	330 x 145 mm
swmg330145	800	260	2	330 x 145 mm
swmg330220	800	300	2	330 x 220 mm
swmg430220	1000	300	2	430 x 220 mm
swmg530220	1200	300	2	530 x 220 mm