

# Coffret mural en acier INOX type EWG

## Exécution :

- Porte simple avec charnières à droite (réversible)
- Serrure à panneton double 5 mm
- Entièrement fermé
- Platine de montage en acier zingué
- Paroi arrière avec douilles filetées M8
- Equerres de fixation murale EWG
- Acier brut

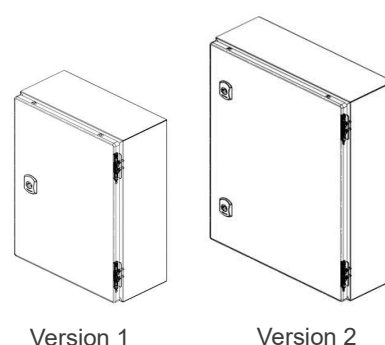
**Certification :** IEC 62208 ; UL ; NEMA 1, 3R, 4, 4X, 12 ; IK10

**Délai de livraison :** env. 2-3 jours ouvrables



## V2A, porte simple, IP66

Référence	L.	H.	P.	Poids	Versión	Prix
EWG253015	250	300	150	5 kg	1	281.-
EWG404021	400	400	210	11 kg	2	387.-
EWG406021	400	600	210	14 kg	2	519.-
EWG507026	500	700	260	21 kg	2	611.-
EWG606030	600	600	300	23 kg	2	796.-
EWG608030	600	800	300	36 kg	2	913.-
EWG8010030	800	1000	300	53 kg	3	1206.-
EWG8012030	800	1200	300	62 kg	5	1447.-

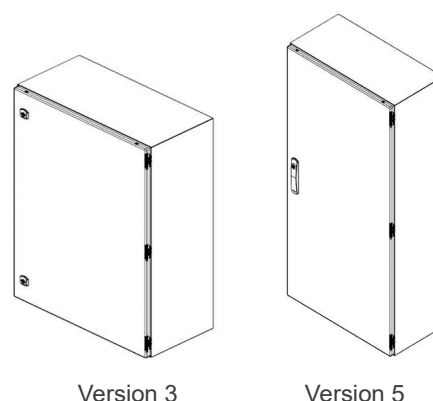


Version 1

Version 2

## V4A, porte simple, IP66

Référence	L.	H.	P.	Poids	Versión	Prix
EWG253015-V4A	250	300	150	5 kg	1	370.-
EWG404021-V4A	400	400	210	11 kg	2	532.-
EWG406021-V4A	400	600	210	14 kg	2	715.-
EWG507026-V4A	500	700	260	21 kg	2	845.-
EWG606021-V4A	600	600	210	20 kg	2	931.-
EWG608030-V4A	600	800	300	36 kg	2	1095.-
EWG8010030-V4A	800	1000	300	53 kg	3	1502.-
EWG8012030-V4A	800	1200	300	62 kg	5	1929.-



Version 3

Version 5



## Toit anti-pluie en acier V4A

Référence	L.	P.	Prix
EWRD4021	400	210	267.-
EWRD6021	600	210	302.-
EWRD6030	600	300	355.-
EWRD8030	800	300	428.-
EWRD10030	1000	300	508.-

Prix en CHF, frais de transport et TVA en sus.